

2022年度 入学試験問題

2月3日 第3回

算 数 (45分)

注意

1. 開始のチャイムが鳴るまで問題冊子には手をふれないでください。
2. 問題は3ページから10ページまでです。
試験開始後、必ず確認してください。
3. 解答用紙には氏名ではなく、受験番号を書いてください。
4. 解答はすべて解答用紙に記入してください。
5. 終わりのチャイムが鳴り始めたら、書くのをやめて、えんぴつをおいてください。

三輪田学園中学校

このページに問題はありません。

1 次の計算をなさい。

$$(1) \frac{3}{8} \times 3\frac{1}{9} - 0.4 \div \frac{6}{7}$$

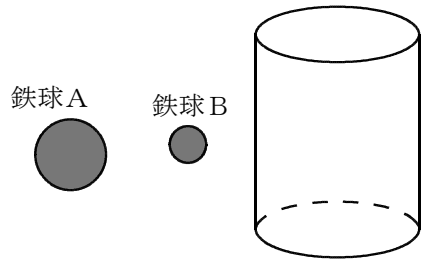
$$(2) 51 \times \left(\frac{10}{17} - \frac{9}{34} \right) \div \left(\frac{1}{3} + 1 - \frac{5}{21} \right)$$

$$(3) 1.125 \div \frac{3}{20} - \left(1 - \frac{5}{6} \times 0.3 \right) \times 2$$

2 次の問に答えなさい。

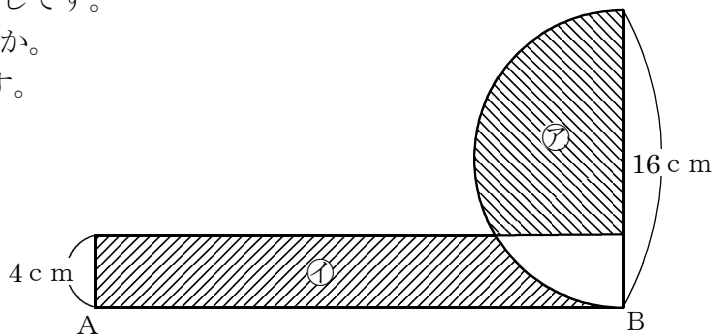
(1) シールが何枚かあります。クラスの生徒に3枚ずつ配ろうとすると、9枚余ります。シールを26枚買い足して配ったところ、ちょうど4枚ずつ配ることができました。このクラスの生徒の人数は何人ですか。

(2) 大の鉄球Aと小の鉄球Bと、水がいっぱいに入っている容器があります。はじめにBを容器にしずめました。その後、Bを取り出してからAをしずめました。Aをしずめたときにこぼれた水の量は、Bをしずめたときにこぼれた水の量の1.5倍でした。Aの体積は 30 cm^3 です。Bの体積は何 cm^3 ですか。

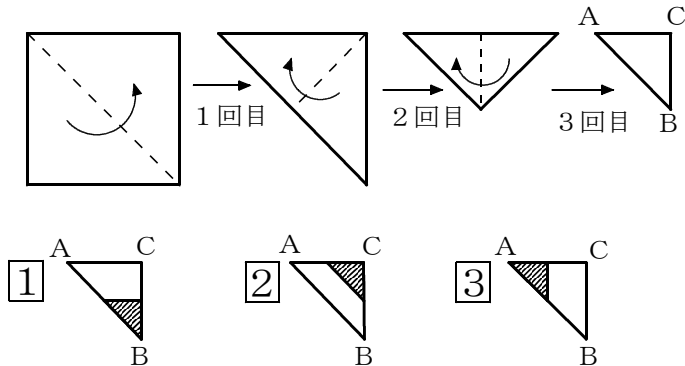


(3) ある中学校で、2日間の欠席^{じょうきょう}状況を調査しました。昨日欠席した生徒の人数は全校生徒数の10%、今日欠席した生徒の人数は全校生徒数の8%にあたります。2日連続で欠席した生徒の人数は、昨日欠席した生徒の人数の $\frac{2}{3}$ にあたり、今日だけ欠席した生徒は12人でした。全校生徒数は何人ですか。

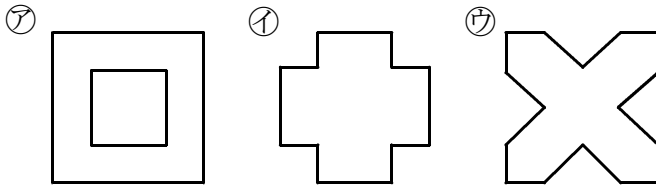
(4) 右の図は、半円と長方形を組み合わせた図形です。
 ㊦と㊧の図形の面積は同じです。
 ABの長さは何 cm ですか。
 円周率は 3.14 とします。



- (5) 下の図のように、1辺が8 cmの正方形の折り紙を3回折りました。同じように折った折り紙を3枚準備して、それぞれ①, ②, ③の斜線部分を切り落としました。どれも、AB, BC, CAの真ん中の点を結んで切りました。



- ① ①, ②, ③を広げたときの形は、下の㉞, ㉟, ㊱のどれですか。



- ② ㉟の図形の面積は何 cm^2 ですか。

- (6) 直方体の形の2つの容器A, Bがあり、底面積の比は1 : 4です。
Aには 240 cm^3 , Bには 600 cm^3 の水が入っています。

- ① AとBに入っている水の深さの比は何対何ですか。
- ② AとBに入っている水の深さの比が2 : 3になるように、AからBへ水を移しました。移した水の量は何 cm^3 ですか。

3

小麦粉をねった生地が 4800 cm^3 あります。

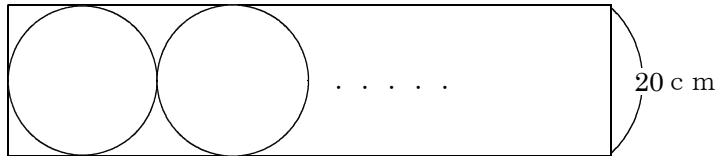
これを、図のように縦 20 cm 、厚さ 1 cm の直方体の形にのぼして、半径 10 cm の円形の形をできるだけ多くくりぬきます。

残った生地は、もう一度、図のようにのぼし直して、半径 10 cm の円形の形をくりぬいていきます。

円形の形をくりぬけなくなるまで、この工程を何度もくり返します。

円周率は 3.14 とします。

真上から見た図



(1) 一度目にのぼした生地の横の長さは何 cm ですか。

(2) 二度目にのぼした生地の横の長さは何 cm ですか。

(3) 最後に残る生地は何 cm^3 ですか。

このページに問題はありません。

4 下の表1は、体重45kgの人が、運動を行ったときの10分あたりの消費エネルギーを表したものです。

表2は、おかしを食べたときの100gあたりの熱量を表したものです。

表1

| 運動 | 10分あたりの消費エネルギー (kcal) |
|-----|-----------------------|
| テニス | 55 |
| 水泳 | 63 |

表2

| おかし | 100gあたりの熱量 (kcal) |
|----------|-------------------|
| カステラ | 320 |
| ホットケーキ | 260 |
| カスタードプリン | 126 |

(1) Aさん(体重45kg)は、水泳を50分行いました。

① このときの消費エネルギーは何kcalですか。

② このエネルギーは、カスタードプリンを何g食べたときの熱量と同じですか。

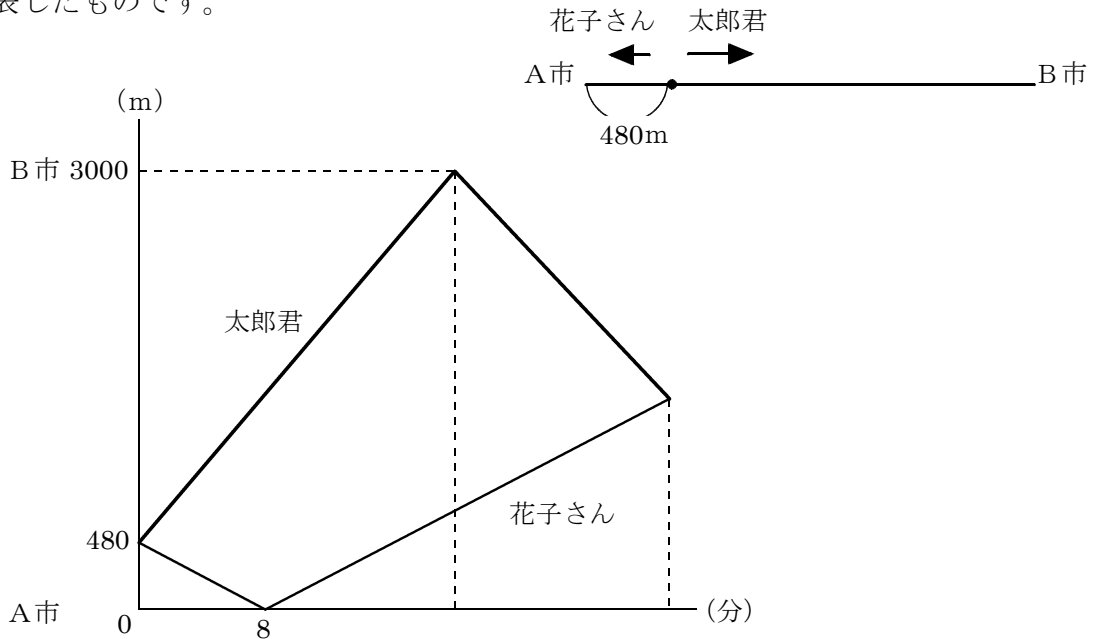
(2) Bさん(体重45kg)は、カステラを80g、ホットケーキを60g食べました。

① 食べた分の熱量は何kcalですか。

② テニスと水泳を合わせて70分行って、食べた分の熱量を消費しました。テニスを何分何秒行いましたか。

このページに問題はありません。

- 5 A市とB市の間の距離は3 kmで、太郎君と花子さんはA市からB市の方に480 m進んだ地点にいます。太郎君の進む速さは花子さんの歩く速さの2倍で、太郎君はB市へ、花子さんはA市へ、9時に同時に出発します。太郎君と花子さんは、それぞれB市、A市に着いたらすぐに反対の方向に進みます。下のグラフは、2人が同時に出発してからの時間と、2人とA市の距離の関係を表したものです。



- (1) 花子さんの歩く速さは毎分何mですか。
- (2) 太郎君がB市に着いたのは、9時何分ですか。
- (3) 2人が出会うのは、9時何分何秒ですか。

このページに問題はありません。